

TF1 Omega+ Filter 1 ¼" BSP

62375

- Σφραγισμένη μονάδα που έχει υποβληθεί σε δοκιμή πίεσης σχεδιασμένη για συστήματα θέρμανσης εμπορικής εκμετάλλευσης.
- Λήψη υψηλής απόδοσης με μια σειρά ρυθμών ροής και μεγεθών συστήματος. Διαθέσιμο σε θηλυκές συνδέσεις σωληνώσεων 1 ¼" και 1 ½".
- Εύκολη εγκατάσταση - προσαρμόζεται σε οριζόντιο και κατακόρυφο προσανατολισμό των σωληνώσεων. Το φίλτρο μπορεί να λειτουργήσει σε γωνία 45 μοιρών.
- Μοναδική δράση, ειδικά σχεδιασμένη για συστήματα μεγαλύτερου μεγέθους, επιτρέποντας τη λήψη μιας σειράς μαγνητικών και μη-μαγνητικών τύπων υπολειμμάτων.
- Δεν εμποδίζει ούτε περιορίζει τη ροή.
- Εγγύηση 10 Ετών



Το TF1 Omega+ Filter είναι ένα φίλτρο υψηλής απόδοσης για σύστημα κεντρικής θέρμανσης, σχεδιασμένο για μεγαλύτερα, ελαφρά επαγγελματικά συστήματα θέρμανσης και ψύξης. Χρησιμοποιεί μοναδική τεχνολογία Υδρονικού Διαχωρισμού Σωματιδίων (HPS) και μαγνητικό φιλτράρισμα για την αφαίρεση των μαγνητικών και μη μαγνητικών υπολειμμάτων του συστήματος, μειώνοντας τον κίνδυνο βλάβης του λέβητα και βελτιώνοντας την απόδοση και τη διάρκεια ζωής του συστήματος θέρμανσης. Δοκιμασμένο υπό πίεση, αυτό το στεγανοποιημένο φίλτρο κατασκευάζεται με γνώμονα την αξιοπιστία και την απόδοση, καθώς προσφέρει δυνατότητα λήψης υψηλής απόδοσης σε ένα εύρος ρυθμών ροής και μεγεθών συστήματος.

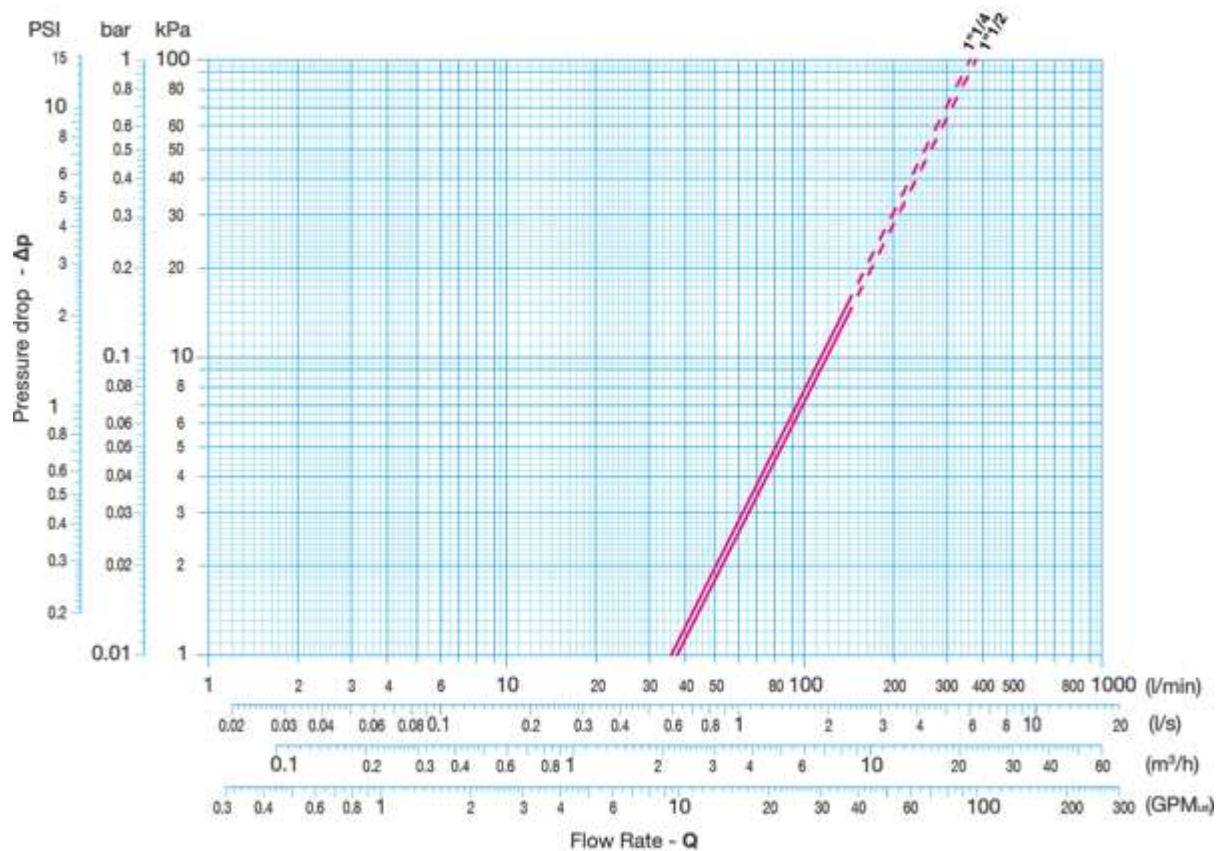
Μεμονωμένο τεμάχιο

Ύψος mm	110
Πλάτος mm	270
Βάθος mm	200
Βάρος kg	4.770
Γραμμοκωδικός EAN	5014551623750

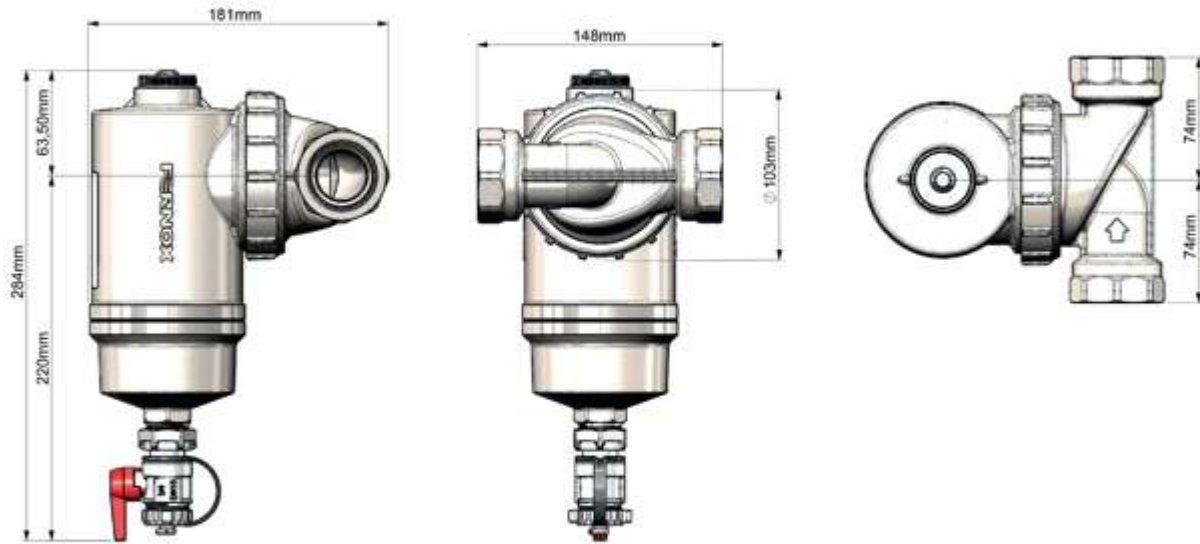
Εξωτερική συσκευασία

Τύπος μεταφοράς	Euro 1200 x 800
Μονάδες ανά κουτί	90
Χαρτοκιβώτια ανά στρώση	18
Επίπεδα ανά τύπο διέλευσης	8
Μονάδες ανά στρώση	1620
Μονάδες ανά τύπο διέλευσης	12960

Γράφημα



Διάγραμμα διαστάσεων



Τελευταία τροποποίηση

15-11-2021 (d/m/y)