

Fan coils Carisma Whisper



Carisma Whisper

Μονάδα Fan Coil για οικιακές εφαρμογές



Η σειρά περιλαμβάνει 5 μοντέλα με διαφορετικές παροχές αέρα (από 75 έως 645 m³/h) και 2 διαφορετικά μοντέλα ανάλογα με τον τρόπο εγκατάστασης (για φανερή ή κρυφή τοποθέτηση), καθεμία εξοπλισμένη με στοιχείο 2 σειρών.

Η μονάδα fan coil Carisma Whisper CFF-ECM συνδυάζει μικρές διαστάσεις με μοντέρνα αισθητική και χαμηλά επίπεδα θορύβου και κατανάλωσης. Το Carisma Whisper CFF-ECM περιλαμβάνει την έκδοση MV για τοποθέτηση σε τοίχο και την έκδοση IV για κρυφή εγκατάσταση.

Η έκδοση MV συνδυάζει μικρότερες διαστάσεις, μέχρι 126 mm βάθος, με μοντέρνα αισθητική που ταιριάζει απόλυτα με κάθε είδους επίπλωση, διατηρώντας χαμηλά επίπεδα θορύβου και κατανάλωσης.

Η σειρά Carisma CFF-ECM είναι εξοπλισμένη με έναν inverter ηλεκτροκινητήρα, και μεταβαλλόμενη παροχή αέρα με σήμα 1 έως 10 V.

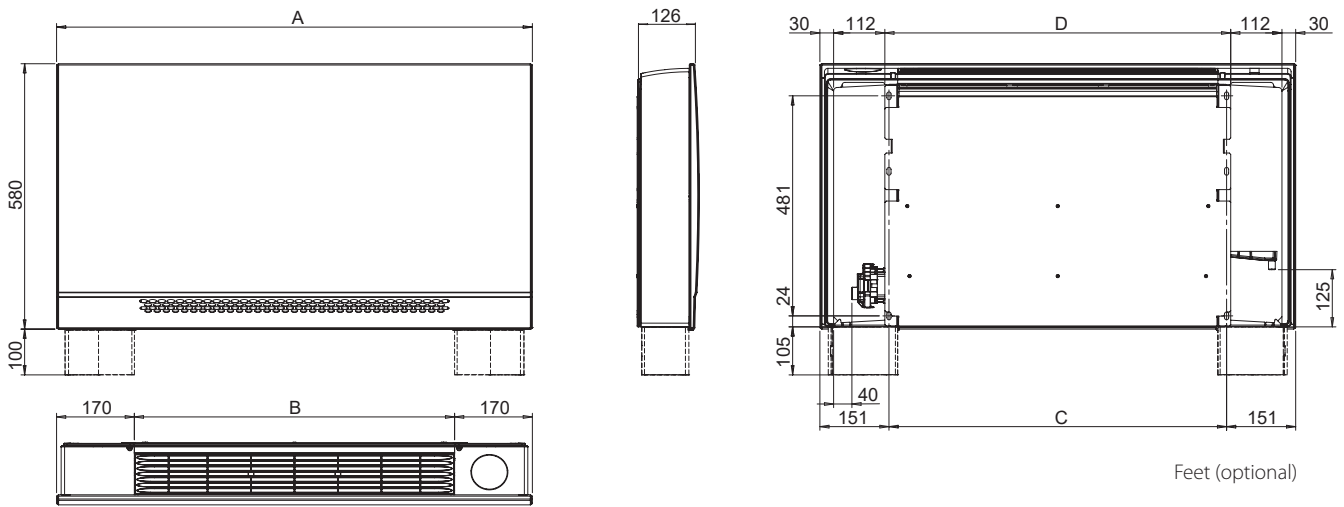
Η εξαιρετική απόδοση ακόμη και στη χαμηλή ταχύτητα, εξασφαλίζει τη βέλτιστη λειτουργία και τις χαμηλότερες δυνατές καταναλώσεις (υπό κανονικές συνθήκες). Τα εξαιρετικά χαμηλά επίπεδα θορύβου έχουν διατηρηθεί σε όλες τις συνθήκες λειτουργίας, χωρίς κανένα φαινόμενο συντονισμού σε καμία συχνότητα.

Ένα βασικό χειριστήριο CB-E και ένα προηγμένο χειριστήριο CB-Touch με λειτουργίες Bluetooth και Wi-Fi επιτρέπουν τη διαχείριση μέσω APP και επιπλέον καθιστούν αυτή τη μονάδα fan coil την ιδανική λύση για τον κλιματισμό όλων των οικιακών εγκαταστάσεων.

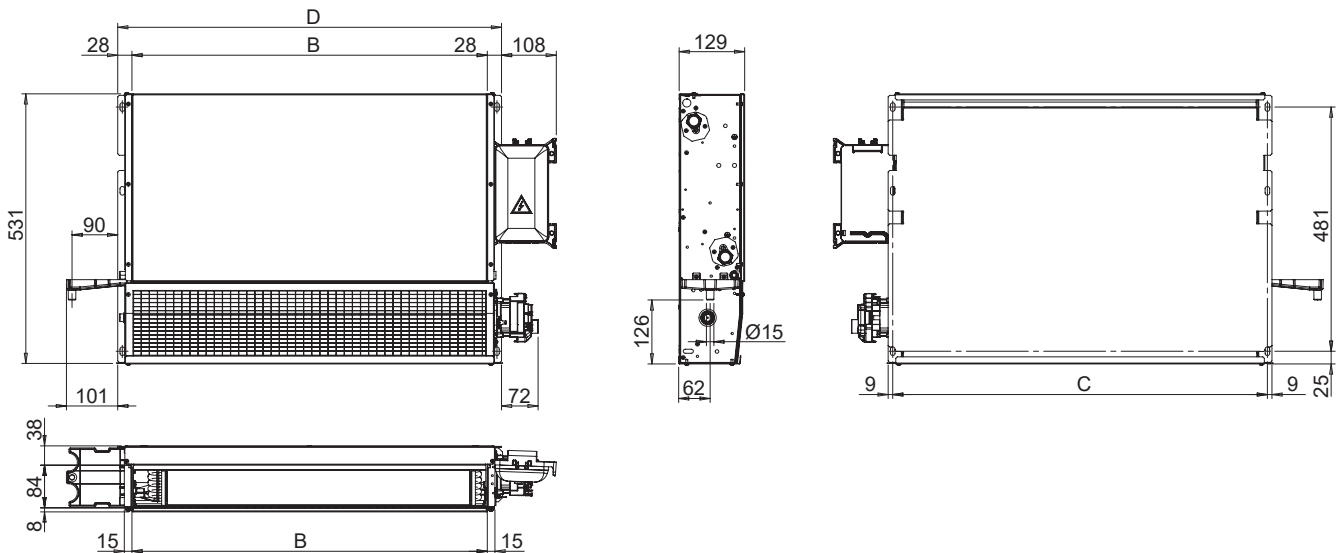


ΧΑΡΑΚΤΗΡΙΣΤΙΚΑ

Κλασική με περίβλημα - MV

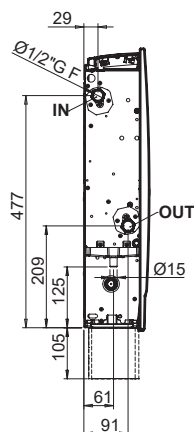


Έκδοση για κρυφή εγκατάσταση - IV

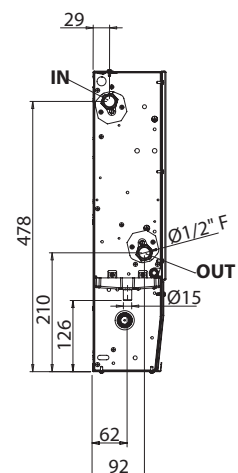


Συνδέσεις

MV έκδοση



IV έκδοση



Διαστάσεις (mm)

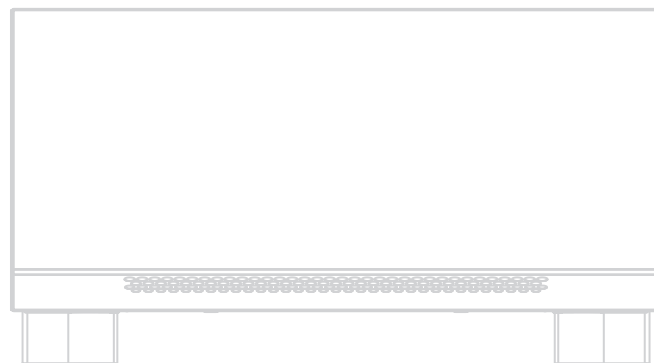
| Μοντέλο | 10 | 20 | 30 | 40 | 50 |
|----------|-----|-----|------|------|------|
| A | 640 | 840 | 1040 | 1240 | 1440 |
| B | 300 | 500 | 700 | 900 | 1100 |
| C | 338 | 538 | 738 | 938 | 1138 |
| D | 356 | 556 | 756 | 956 | 1156 |

Βάρος (kg)

| Μοντέλο | Βάρος με τη συσκευασία | | | | | Βάρος χωρίς τη συσκευασία | | | | |
|------------------|------------------------|------|------|------|------|---------------------------|------|------|------|------|
| | 10 | 20 | 30 | 40 | 50 | 10 | 20 | 30 | 40 | 50 |
| MV έκδοση | 11,6 | 14,9 | 18,5 | 21,9 | 25,7 | 10,1 | 13,2 | 16,4 | 19,6 | 23,0 |
| IV έκδοση | 10,1 | 13,6 | 17,3 | 20,9 | 24,9 | 8,5 | 11,7 | 15,1 | 18,5 | 22,1 |

Χωρητικότητα νερού (λίτρα)

| Μοντέλο | 10 | 20 | 30 | 40 | 50 |
|---------|-----|-----|-----|-----|-----|
| | 0,4 | 0,7 | 1,1 | 1,4 | 1,7 |



Χρησιμοποιούνται οι ακόλουθες τυπικές συνθήκες αξιολόγησης:

ΨΥΞΗ

Θερμοκρασία αέρα εισόδου: +27 °C d.b. +19 °C w.b.
Θερμοκρασία νερού: +7 °C E.W.T. +12 °C L.W.T.

ΘΕΡΜΑΝΣΗ

Θερμοκρασία αέρα εισόδου: +20 °C
Θερμοκρασία νερού: +45 °C E.W.T. +40 °C L.W.T.

| Μοντέλο | CFF-ECM 10 | | | | | | CFF-ECM 20 | | | | | | CFF-ECM 30 | | | | | |
|---|------------|------|------|------|------|------|------------|------|------|------|------|------|------------|------|------|------|------|------|
| | 1 | 2 | 3,5 | 5 | 7,5 | 10 | 1 | 2 | 3,5 | 5 | 7,5 | 10 | 1 | 2 | 3,5 | 5 | 7,5 | 10 |
| | | MIN | | MED | | MAX | | MIN | | MED | | MAX | | MIN | | MED | | MAX |
| Ισχύς μετατροπέα | | | | | | | | | | | | | | | | | | |
| Παροχή αέρα m ³ /h | 75 | 90 | 110 | 130 | 170 | 205 | 125 | 145 | 175 | 205 | 255 | 305 | 190 | 225 | 270 | 315 | 395 | 470 |
| Συνολ. ψυκτική απόδοση (E) kW | 0,40 | 0,48 | 0,58 | 0,66 | 0,80 | 0,92 | 0,67 | 0,83 | 1,01 | 1,15 | 1,39 | 1,62 | 0,92 | 1,08 | 1,56 | 1,91 | 2,30 | 2,61 |
| Αισθητή ψυκτική απόδοση (E) kW | 0,30 | 0,36 | 0,44 | 0,52 | 0,64 | 0,75 | 0,50 | 0,62 | 0,76 | 0,88 | 1,08 | 1,28 | 0,67 | 0,79 | 1,15 | 1,41 | 1,72 | 1,99 |
| Θέρμανση (E) kW | 0,55 | 0,60 | 0,68 | 0,78 | 0,96 | 1,10 | 0,97 | 1,01 | 1,16 | 1,32 | 1,57 | 1,81 | 1,52 | 1,62 | 1,85 | 2,10 | 2,53 | 2,90 |
| Πτώση πίεσης - Ψύξη (E) kPa | 4,9 | 6,0 | 7,5 | 9,1 | 12,0 | 14,7 | 3,1 | 3,6 | 4,3 | 4,9 | 6,1 | 7,4 | 4,5 | 5,4 | 8,6 | 11,5 | 15,2 | 18,6 |
| Πτώση πίεσης - Θέρμανση (E) kPa | 6,1 | 6,7 | 8,0 | 9,6 | 13,0 | 16,2 | 3,7 | 3,9 | 4,4 | 5,0 | 6,1 | 7,3 | 7,1 | 7,7 | 9,2 | 11,0 | 14,6 | 18,2 |
| Ισχύς κινητήρα (E) W | 3,2 | 3,5 | 4,2 | 5,2 | 7,4 | 10,3 | 3,7 | 4,0 | 4,9 | 6,3 | 9,5 | 14,0 | 4,1 | 4,8 | 6,3 | 8,6 | 14,1 | 21,6 |
| Ηχητική ισχύς (Lw) (E) dB(A) | 31 | 33 | 36 | 40 | 45 | 50 | 30 | 33 | 38 | 42 | 47 | 52 | 32 | 34 | 39 | 43 | 47 | 53 |
| Ηχητική πίεση (Lp) ⁽¹⁾ dB(A) | 22 | 24 | 27 | 31 | 36 | 41 | 21 | 24 | 29 | 33 | 38 | 43 | 23 | 25 | 30 | 34 | 38 | 44 |

| Μοντέλο | CFF-ECM 40 | | | | | | CFF-ECM 50 | | | | | |
|---|------------|------|------|------|------|------|------------|------|------|------|------|------|
| | 1 | 2 | 3,5 | 5 | 7,5 | 10 | 1 | 2 | 3,5 | 5 | 7,5 | 10 |
| | | MIN | | MED | | MAX | | MIN | | MED | | MAX |
| Ισχύς μετατροπέα | | | | | | | | | | | | |
| Παροχή αέρα m ³ /h | 220 | 260 | 320 | 380 | 480 | 575 | 255 | 300 | 365 | 430 | 535 | 645 |
| Συνολ. ψυκτική απόδοση (E) kW | 1,14 | 1,45 | 2,06 | 2,50 | 2,97 | 3,36 | 1,44 | 1,95 | 2,55 | 2,92 | 3,37 | 3,81 |
| Αισθητή ψυκτική απόδοση (E) kW | 0,82 | 1,05 | 1,48 | 1,80 | 2,17 | 2,49 | 1,04 | 1,40 | 1,82 | 2,10 | 2,47 | 2,83 |
| Θέρμανση (E) kW | 1,79 | 1,91 | 2,23 | 2,58 | 3,13 | 3,62 | 2,19 | 2,25 | 2,61 | 3,00 | 3,60 | 4,20 |
| Πτώση πίεσης - Ψύξη (E) kPa | 7,3 | 10,2 | 17,3 | 23,7 | 31,7 | 39,1 | 4,6 | 6,4 | 9,1 | 11,2 | 13,9 | 16,9 |
| Πτώση πίεσης - Θέρμανση (E) kPa | 11,7 | 12,9 | 16,3 | 20,6 | 28,3 | 36,2 | 6,4 | 6,6 | 8,0 | 9,7 | 12,8 | 16,2 |
| Ισχύς κινητήρα (E) W | 4,7 | 5,4 | 7,2 | 9,9 | 16,4 | 25,4 | 5,3 | 6,1 | 8,2 | 11,4 | 19,0 | 29,5 |
| Ηχητική ισχύς (Lw) (E) dB(A) | 33 | 37 | 41 | 45 | 51 | 55 | 34 | 38 | 42 | 46 | 51 | 55 |
| Ηχητική πίεση (Lp) ⁽¹⁾ dB(A) | 24 | 28 | 32 | 36 | 42 | 46 | 25 | 29 | 33 | 37 | 42 | 46 |

(E) = πιστοποιημένη απόδοση από τη EUROVENT (MIN-MED-MAX ταχύτητες)

(*) = Τα επίπεδα ηχητικής πίεσης είναι 9 dB(A) χαμηλότερα από τα επίπεδα ηχητικής ισχύος και αφορούν το αντηχητικό πεδίο ενός δωματίου 100 m³ με χρόνο αντήχησης 0,5 sec.



Θέρμανση - Φυσικό Αέριο - Ανανεώσιμες

Λεωφ. Ανθούσης 12, 153 51 Παλλήνη

Τηλ.: 210 6665552

www.thermogas.gr · e-mail: info@thermogas.gr